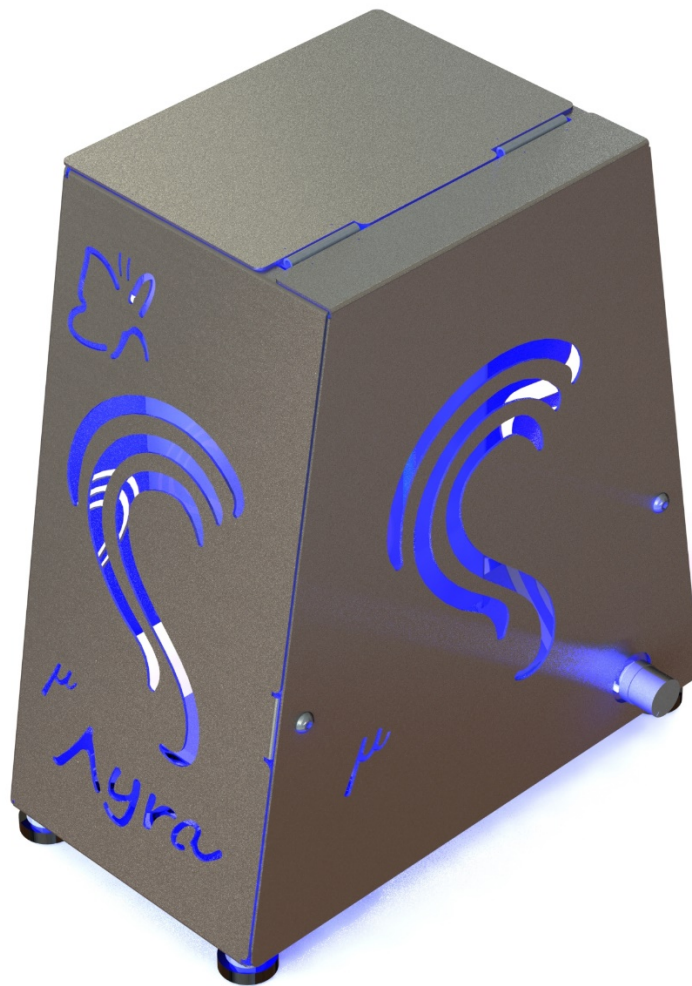




Diffusore Ayra Micro





Contenuto del documento istruzioni d'uso

1. PRECAUZIONI ED AVVERTENZE GENERALI.....	3
1.1. Informazioni generali	3
1.2. Destinazione d'uso del diffusore	5
1.3. Garanzia.....	5
1.4. Imballo.....	5
1.5. Identificazione della macchina.....	5
1.5.1. Contatti	6
2. COMPONENTI.....	7
2.1. Elenco componenti	7
3. FUNZIONAMENTO	8
3.1. Caricamento del liquido:.....	8
3.2. Inserire lo spinotto di alimentazione in dotazione.....	8
3.3. Accendere la macchina	9
3.4. Regolazione rapporto pausa/lavoro	9
3.5. Svuotare la vaschetta di livello	11
4. RISOLUZIONE DEI PROBLEMI	13
5. AVVERTENZE DI SICUREZZA	15
5.1. Sicurezza per bambini.....	15
6. SMALTIMENTO.....	16

1. PRECAUZIONI ED AVVERTENZE GENERALI

CI COMPLIMENTIAMO CON VOI PER LA SCELTA DI UN DIFFUSORE PROJECT VENDING. QUESTO PRODOTTO È STATO STUDIATO DA TECNICI ESPERTI ED È COSTRUITO SECONDO GLI ELEVATI STANDARD QUALITATIVI CHE HANNO SEMPRE CONTRADDISTINTO I PRODOTTI PROJECT VENDING. QUESTA PUBBLICAZIONE VI AIUTERÀ A CONOSCERE MEGLIO IL VOSTRO APPARECCHIO: VI RACCOMANDIAMO DI LEGGERLA ATTENTAMENTE E DI SEGUIRNE I CONSIGLI.

QUESTO DOCUMENTO CONTIENE INFORMAZIONI RISERVATE DI PROPRIETÀ DELLA PROJECT VENDING. IL CONTENUTO DI QUESTO DOCUMENTO NON PUÒ ESSERE DIVULGATO A FAVORE DI TERZE PARTI, COPIATO O DUPLICATO, IN ALCUNA FORMA, INTERAMENTE OD IN PARTE, SENZA PREVIA APPROVAZIONE SCRITTA DELLA PROJECT VENDING. USO, TRADUZIONE, DUPLICAZIONE O DIVULGAZIONE DELLE INFORMAZIONI TECNICHE CONTENUTE IN QUESTO DOCUMENTO POSSONO ESSERE TUTELATE DA PROJECT VENDING ATTRAVERSO LA LEGGE.

1.1. Informazioni generali

Tutte le informazioni contenute nel presente manuale sono finalizzate ad ottenere dal diffusore le migliori prestazioni nell'ambito dell'uso previsto dal costruttore.

Il presente manuale riunisce tutte le nozioni e le istruzioni per il caricamento e la pulizia del diffusore, così come le istruzioni riservate ai tecnici specializzati per operazioni più complesse.



Il presente manuale deve essere conservato nei pressi del diffusore. Per ricevere un nuovo manuale, in caso di smarrimento o danneggiamento di quello fornito, occorre comunicare al fabbricante i dati identificativi del diffusore riportati sull'etichetta matricola.

In ottemperanza alla cura posta dalla società per apportare miglioramenti al prodotto ogni qualvolta possibili, Project Vending si riserva il diritto di perfezionare la futura produzione (ed il contenuto dei relativi manuali) senza darne notizia previa e senza alcun obbligo di aggiornare i prodotti già sul mercato.

IMPORTANTE:

- Prima di utilizzare il diffusore leggere attentamente le presenti istruzioni.
- Le operazioni di installazione e manutenzione del diffusore devono essere eseguite esclusivamente da personale qualificato.
- L'utente non deve assolutamente accedere a quelle zone di diffusore le cui protezioni sono bloccate con sistemi che richiedono l'utilizzo di utensili per essere rimosse.
- Il diffusore non è adatto per essere installato all'esterno, deve essere posizionato in locali asciutti con temperature comprese tra +1°C e +40°C e dove non vengano utilizzati getti d'acqua per la pulizia.
- Questo apparecchio non è stato concepito per essere utilizzato da persone (inclusi bambini di 11 (undici) anni) con ridotte capacità fisiche, sensoriali e mentali o se privi della necessaria esperienza e competenza, a meno che questi non siano controllati o istruiti all'uso dell'apparecchio da una persona responsabile per la loro sicurezza. Prestare particolare attenzione ai bambini, per evitare che questi possano giocare con l'apparecchio.
- Le operazioni di ripristino dei liquidi utilizzati per la nebulizzazione non possono essere affidate a bambini di età inferiore a 11(undici) anni.
- Le operazioni di manutenzione e pulizia non possono essere affidate a bambini di età inferiore a 11(undici) anni.
- Le operazioni di ripristino dei liquidi utilizzati per la nebulizzazione non possono essere affidate a persone con ridotte capacità fisiche, sensoriali e mentali o se privi della necessaria esperienza e competenza.
- Le operazioni di manutenzione e pulizia non possono essere affidate a persone con ridotte capacità fisiche, sensoriali e mentali o se privi della necessaria esperienza e competenza
- L'affidabilità del diffusore è garantita solo mediante l'utilizzo di ricambi originali.
- Per garantire un corretto funzionamento mantenere costantemente il diffusore in perfette condizioni di pulizia.

**Project Vending declina ogni responsabilità per eventuali danni che possono, direttamente o indirettamente, derivare a persone o cose in conseguenza di:**

- Uso improprio del diffusore;
- Installazione non corretta;
- Alimentazione non appropriata;
- Gravi carenze nella manutenzione;
- Interventi o modifiche non autorizzati;
- Utilizzo di ricambi non originali;
- Eventi atmosferici eccezionali.

In caso di guasto, Project Vending non è impegnata in alcun modo a risarcire eventuali danni economici dovuti a sosta forzata dell'apparecchio né a prolungarne il periodo di garanzia.



È assolutamente vietato apportare modifiche all'impianto elettrico della macchina

1.2. Destinazione d'uso del diffusore



L'uso del "diffusori AYRA" è da adibirsi esclusivamente per la diffusione in ambiente pulito del liquido sanificante fornito con la macchina. Il diffusore dovrà essere destinato solo all'uso per il quale è stato espressamente progettato e realizzato. Ogni altro impiego è da considerarsi improprio

1.3. Garanzia



La Casa garantisce i propri diffusori da difetti meccanici costruttivi per la durata di 12 mesi. Danni derivati da un uso non corretto della macchina, come un voltaggio diverso da quello prescritto, pulizie trascurate, ecc. non sono coperti da garanzia. Qualsiasi intervento tecnico dovuto a cattivo uso sarà a totale carico dell'utente. Il costruttore si riserva il diritto di modificare senza preavviso le caratteristiche delle apparecchiature presentate in questa pubblicazione: inoltre declina ogni responsabilità per le possibili inesattezze imputabili ad errori di stampa e/o trascrizioni, contenute nella stessa.

1.4. Imballo

Il diffusore viene consegnato imballato, in un contenitore di cartone, Il diffusore è fornito con:

- Manuale d'installazione, uso e manutenzione;
- Cavo di alimentazione.
- Tanica con valvola di non ritorno inclusa

1.5. Identificazione della macchina



Il supporto di identificazione è la targa plastificata sulla quale vengono riportati i dati da menzionare al costruttore in caso di necessità, tale targhetta è l'unica riconosciuta valida dal costruttore come strumento di identificazione del prodotto.
La targhetta di identificazione è posta all'interno del diffusore (vedi disegno componenti).



Non rovinare, asportare coprire i supporti necessari all'identificazione del prodotto e gli adesivi di sicurezza

In caso di problemi tecnici è importante saper indicare al servizio di assistenza i dati fondamentali della macchina (modello, codice e numero seriale), indicati sull'etichetta (vedi esempio di dati di targa) posta all'interno del diffusore (sullo sportello chiusura tanica).



Figura 1: Etichetta identificativa

1.5.1. Contatti

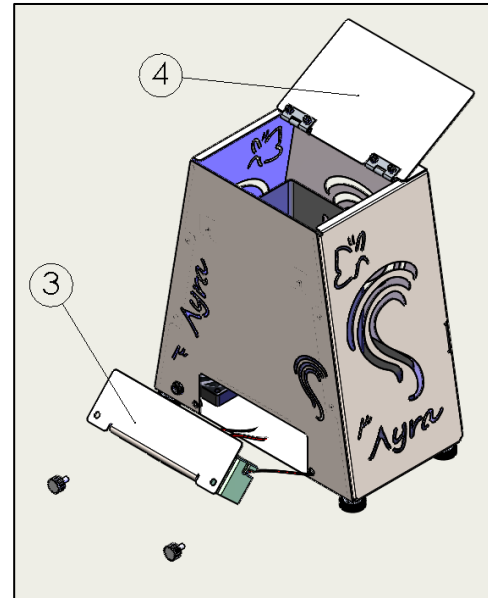
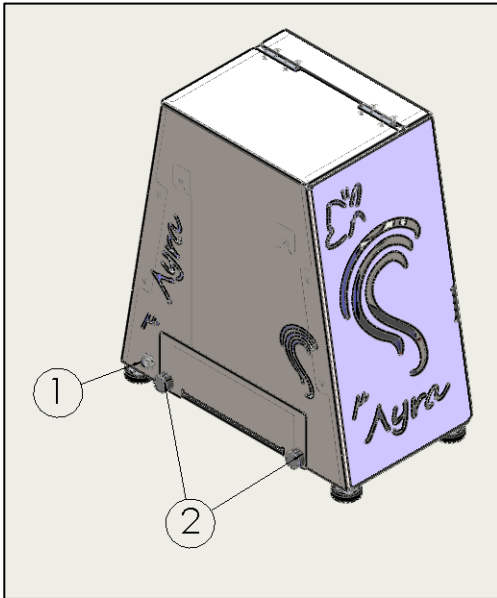
Il servizio tecnico Project Vending è a disposizione per fornire qualsiasi informazione:

Project Vending s.r.l.

Via Risorgimento 20 - 31047 Ponte di Piave (TV) – Italia

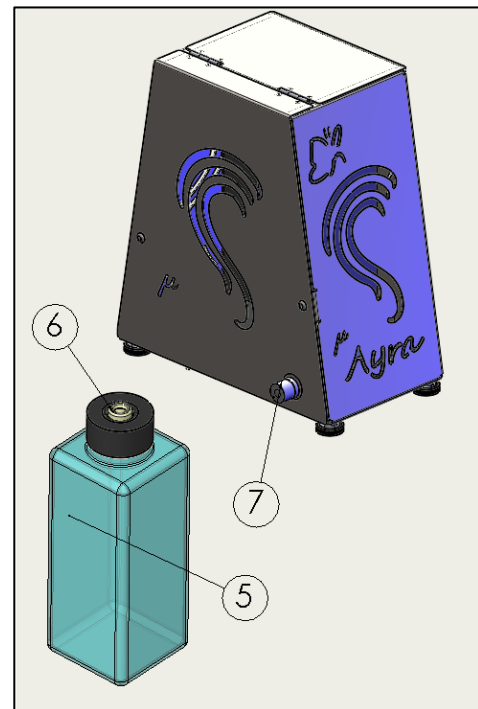
Tel. 0422 895107 E-mail info@projectvending.it

2. COMPONENTI



2.1. Elenco componenti

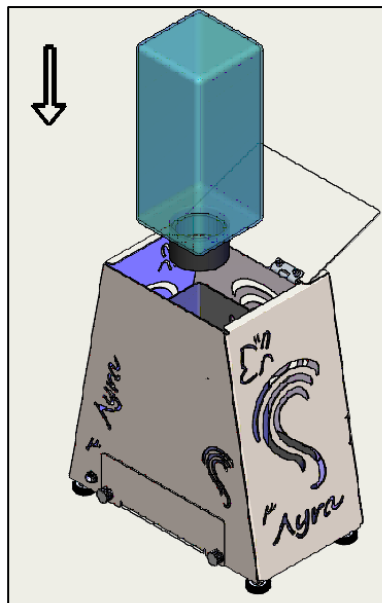
1. Presa connettore alimentazione
2. Pomelli svitabili per estrazione cassetto
3. Cassetto con vaschetta di livello
4. Sportello chiusura tanica
5. Tanica liquido Xaniair
6. Valvola di non ritorno
7. Potenzimetro accensione e regolazione rapporto lavoro/pausa



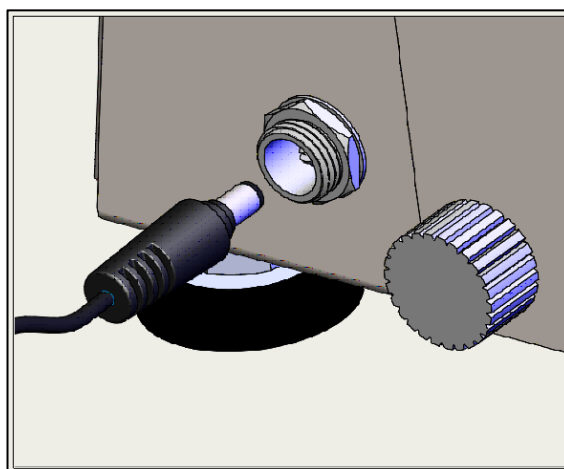
3. FUNZIONAMENTO

3.1. Caricamento del liquido:

Riempire la bottiglia in dotazione e inserirla delicatamente
A testa in giù dentro il suo vano, finché raggiunge il suo appoggio.

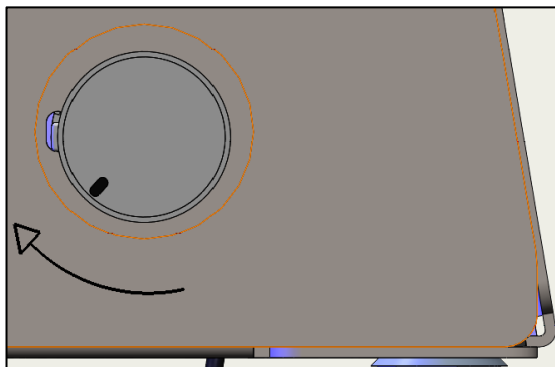


3.2. Inserire lo spinotto di alimentazione in dotazione



3.3. Accendere la macchina

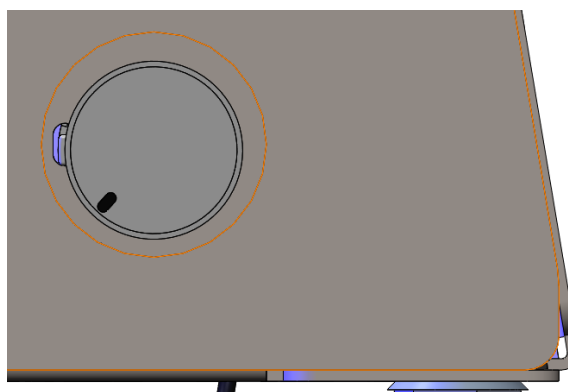
Ruotare leggermente in senso
Orario, fino al click, per accendere.



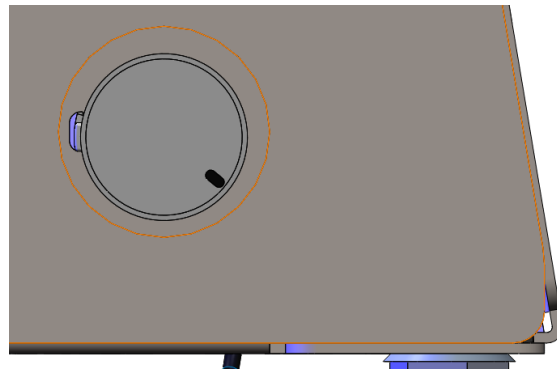
SE E' IL PRIMO UTILIZZO O SE LA MACCHINA E' FERMA DA TEMPO,
ASPETTARE QUALCHE MINUTO TRA L'INSERIMENTO DELLA BOTTIGLIA E
L'ACCENSIONE PER PERMETTERE AI FILTRI DI INUMIDIRSI COMPLETAMENTE

3.4. Regolazione rapporto pausa/lavoro

Col potenziometro al minimo, il rapporto
Lavoro/pausa e' circa 15min./ 5min.



Col potenziometro al massimo, il rapporto
Lavoro/pausa e' circa 15min./ 45min.



Posizionando il potenziometro in una posizione intermedia, anche il rapporto Lavoro/pausa sarà un tempo intermedio tra il minimo e massimo descritto sopra



LA MACCHINA È DOTATA DI SENSORE DI LIVELLO. SE IL LIVELLO SCENDE SOTTO IL MINIMO, LA NEBULIZZAZIONE SI INTERROMPE E I LED LAMPEGGIANO A INTERMITTENZA.

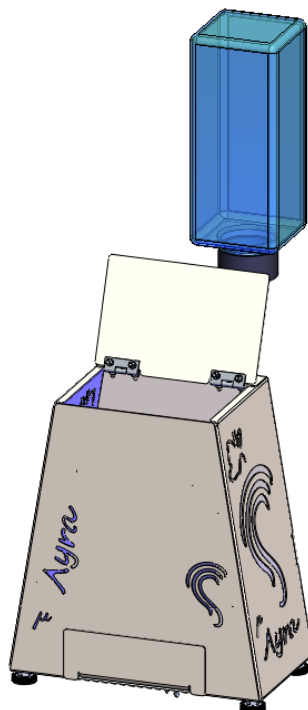
SE I LED LAMPEGGIANO ANCHE CON IL LIQUIDO INSERITO, RIAVVIARE LA MACCHINA LASCIANDOLA SPENTA PER QUALCHE SECONDO.



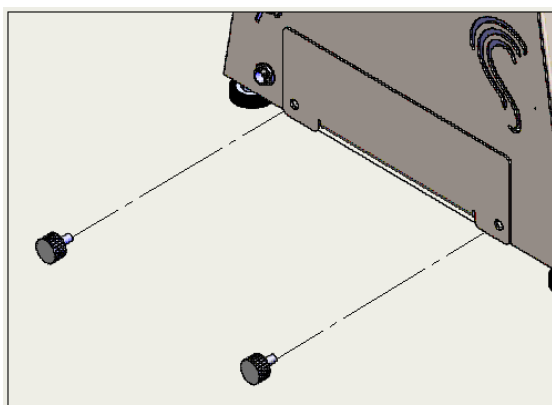
NON UTILIZZARE ACQUA DISTILLATA, ALTRIMENTI IL SENSORE DI LIVELLO RILEVA ASSENZA DI LIQUIDO.

3.5. Svuotare la vaschetta di livello

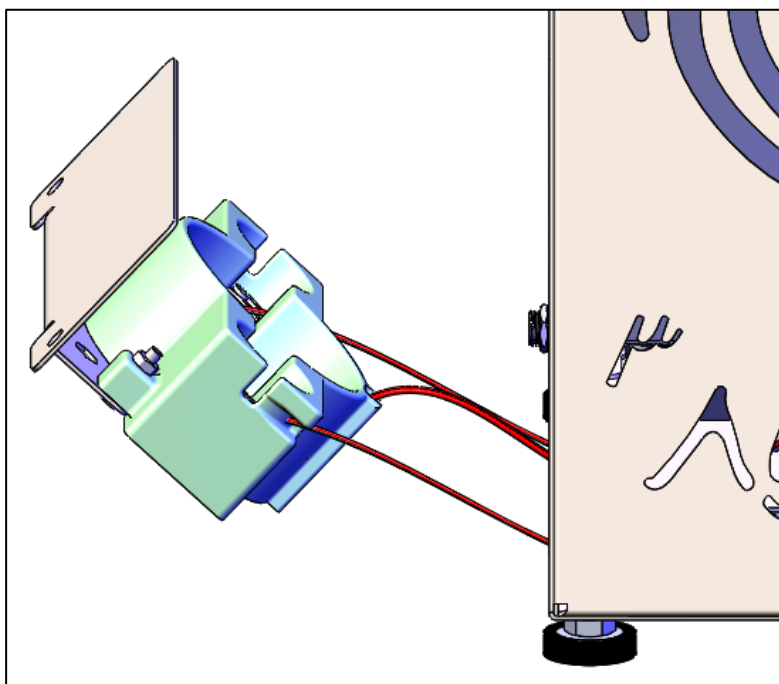
Nel caso necessita' di trasporto della macchina, di porla orizzontalmente, o nel caso di un eccessivo riempimento della vaschetta



A. RIMUOVERE LA BOTTIGLIA

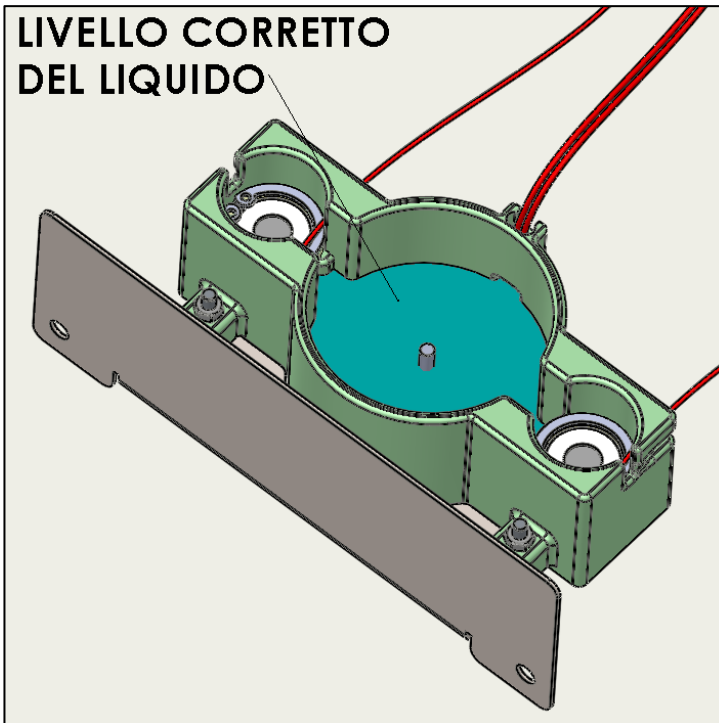


B. SVITARE I DUE POMELLI DAVANTI ALLO SPORTELLINO



**C. ESTRARRE DELICATAMENTE LO SPORTELLINO, FACENDO ATTENZIONE A NON
SPEZZARE I CAVI E SVUOTARE IL LIQUIDO DALLA VASCHETTA.
POI INSERIRE NUOVAMENTE E RICHIUDERE CON I POMELLI.**

4. RISOLUZIONE DEI PROBLEMI

PROBLEMA	POSSIBILI SOLUZIONI
I LED LAMPEGGIANO (SENSORE DI LIVELLO CHE NON RILEVA LIQUIDO) E LA MACCHINA NON NEBULIZZA	<ul style="list-style-type: none"> • Verificare di aver inserito la tanica col liquido • Se la macchina è stata spenta a lungo o è il primo utilizzo, una volta inserito il liquido aspettare qualche minuto prima di accenderla per permettere ai filtri di inumidirsi completamente • Verificare che la tanica sia stata inserita correttamente fino in appoggio
LA MACCHINA È IN FUNZIONE MA NON NEBULIZZA	<ul style="list-style-type: none"> • Verificare, estraendo il cassetto della vaschetta, che il livello del liquido sia INFERIORE all'altezza dei nebulizzatori. Se superiore, svuotare l'eccesso dalla vaschetta, richiudere il cassetto e assicurarsi di inserire la tanica correttamente, delicatamente ed evitando di comprimerla una volta inserita 

LA TANICA PERDE
LIQUIDO NEL
MOMENTO IN CUI
VIENE CAPOVOLTA
PER ESSERE INSERITA
NELLA MACCHINA

- Verificare di aver chiuso correttamente il tappo a vite
- Verificare se il liquido esce dalla valvola centrale che non si chiude correttamente. In tal caso, provare a premerla delicatamente 2-3 volte con una punta fine. Rilasciarla e riprovare a capovolgere la tanica per verificare il liquido non esca



5. AVVERTENZE DI SICUREZZA

La costruzione e l'analisi relativa alla sicurezza del diffusore fanno riferimento alle norme vigenti e a corrette procedure di installazione e manutenzione. Qualsiasi intervento diverso dalla manutenzione ordinaria deve essere eseguito con la spina di alimentazione disinserita. Nei pressi del diffusore è obbligatorio usare un abbigliamento idoneo come previsto nel presente manuale e dalle leggi vigenti nel Paese di utilizzo della macchina; vanno in ogni modo evitati abiti larghi e svolazzanti, cinture, anelli e catenine; i capelli, se lunghi, vanno raccolti in un'apposita cuffia. E' assolutamente vietato far funzionare la macchina con le protezioni fisse e/o mobili smontate o con i dispositivi di sicurezza esclusi. E' assolutamente vietato rimuovere o manomettere i dispositivi di sicurezza. Non eseguire nessuna manutenzione o regolazione della macchina senza aver letto ed assimilato il contenuto di questo manuale. Le operazioni di regolazione a sicurezze ridotte o parzialmente escluse, devono essere eseguite da una sola persona e, durante il loro svolgimento è necessario vietare l'accesso alla macchina a persone non autorizzate.

Accertarsi delle buone condizioni delle etichette di sicurezza e studiarne il significato: sono necessarie per evitare infortuni; se queste sono deteriorate, smarrite o appartenenti a componenti sostituiti, devono essere rimpiazzate con altre originali richieste alla Casa Costruttrice collocandole nell'esatta posizione come indicato nel presente libretto. È bene ricordare, che durante l'utilizzo o la manutenzione, un operatore prudente e in buone condizioni psicofisiche è la migliore sicurezza contro qualsiasi infortunio



In caso di incendio non vanno usati getti d'acqua contro la macchina in quanto potrebbero causare corti circuiti con conseguenti incidenti, gravi, per le persone presenti.



Qualsiasi intervento diverso dalla manutenzione ordinaria deve essere eseguito con la spina di alimentazione disinserita.

5.1. Sicurezza per bambini



Conservare il materiale di imballaggio dell'apparecchio al di fuori della portata dei bambini.

Non permettere ai bambini di giocare con il diffusore.

Conservare il liquido sanificante e rigenerante fuori dalla portata dei bambini.

6. SMALTIMENTO

Per un'eventuale demolizione del diffusore si consiglia di disassemblare l'apparecchio suddividendone le parti in base alla natura del materiale costruttivo (plastica, metallo, carta, ecc.). Affidare ad imprese autorizzate lo smaltimento di tutte le parti così ottenute.



Il diffusore è stato prodotto con materiale riciclabile. Al momento della demolizione, procedere seguendo le normative locali per lo smaltimento dei rifiuti. Rendere il diffusore inservibile tagliando il cavo di alimentazione. Per evitare situazioni pericolose (ad es. pericolo di soffocamento) per i bambini, rompere la serratura della porta in modo da non poterla più chiudere.